

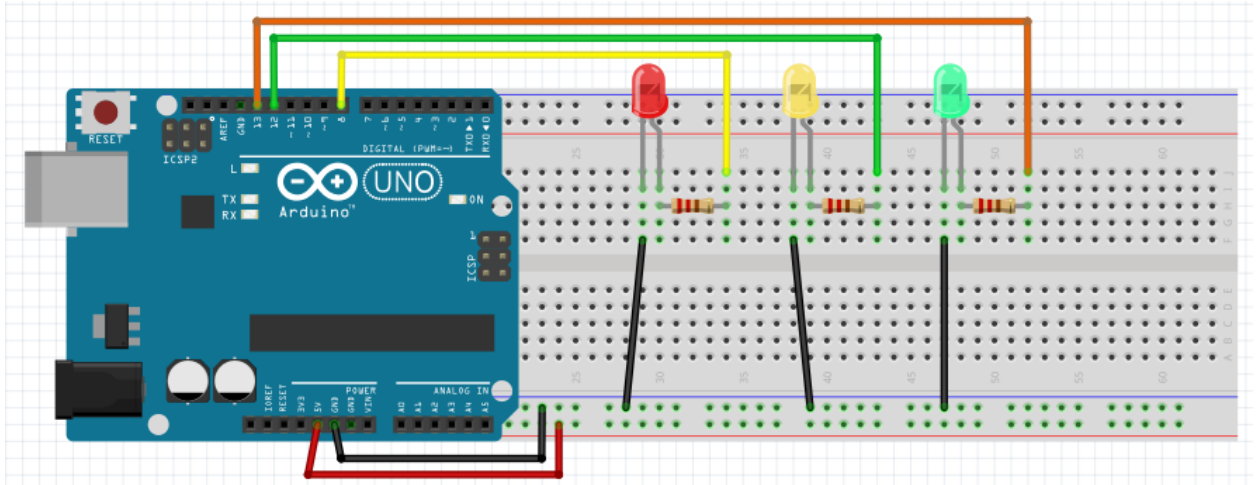
Trafik Işıđı

Trafik ışığı çalışmasını yapacağız.

Gerekli Malzemeler:

- Bilgisayar
- Arduino UNO
- Breadboard
- USB kablo
- mBlock 3 programı
- Jumper kablolar
- 1 adet kırmızı led
- 1 adet yeşil led
- 1 adet sarı led
- 3 adet 220 ohm direnç

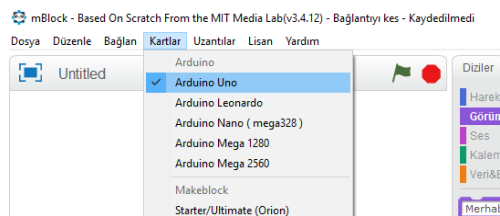
Devre Şeması:



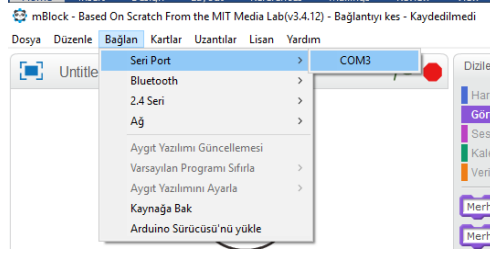
Uygulama:

- Mblock programı çalıştırılır.
- Usb kablo ile Arduino Uno kartımızı bilgisayarımızla haberleştirelim. Bu hableşme için yapmamız gerekenler sırasıyla:

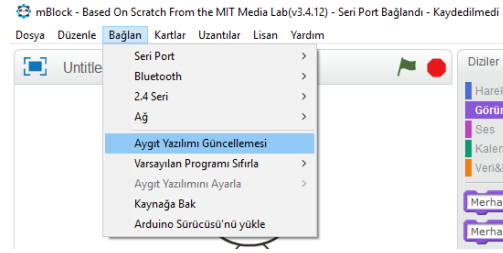
1. Adım: Kartlar / Arduino Uno



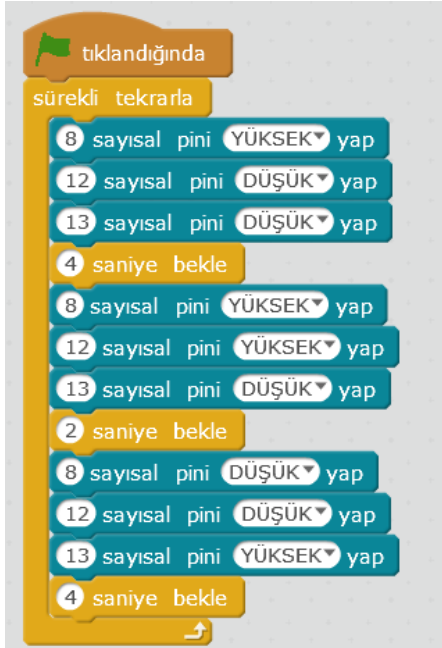
2. Adım: Bağlan / Seri Port / COM3




3. Adım: Bağlan / Aygıt Yazılımı Güncellemesi



- Ledin yanıp sönmesini sağlayacak kodları yazalım.



Yeşil Bayrak  tıklandığında bloklarımız sırasıyla çalışmaya başlayacak ve ilk önce kırmızı led yanacak 4sn sonra sarı led yanacak 2 sn aradan sonra ise kırmızı ve sarı ledler sönerken yeşil led 4sn boyunca yanacak.