

ARDUINO PROGRAMLAMA EĞİTİMİ – RGB Led Kullanımı

Konu

Bu çalışmada RGB Led kullanımını öğreneceğiz.

Kazanımlar:

Programlamanın temel yapılarının kazanımı sağlar.

Problem çözme becerisinin gelişimine katkı sağlar.

Algoritmik düşünce sisteminde gelişim sağlar.

Programlamanın ileri seviye yapılarının kazanımı sağlar.

Gerekli Malzemeler:

Arduino Uno

Breadboard

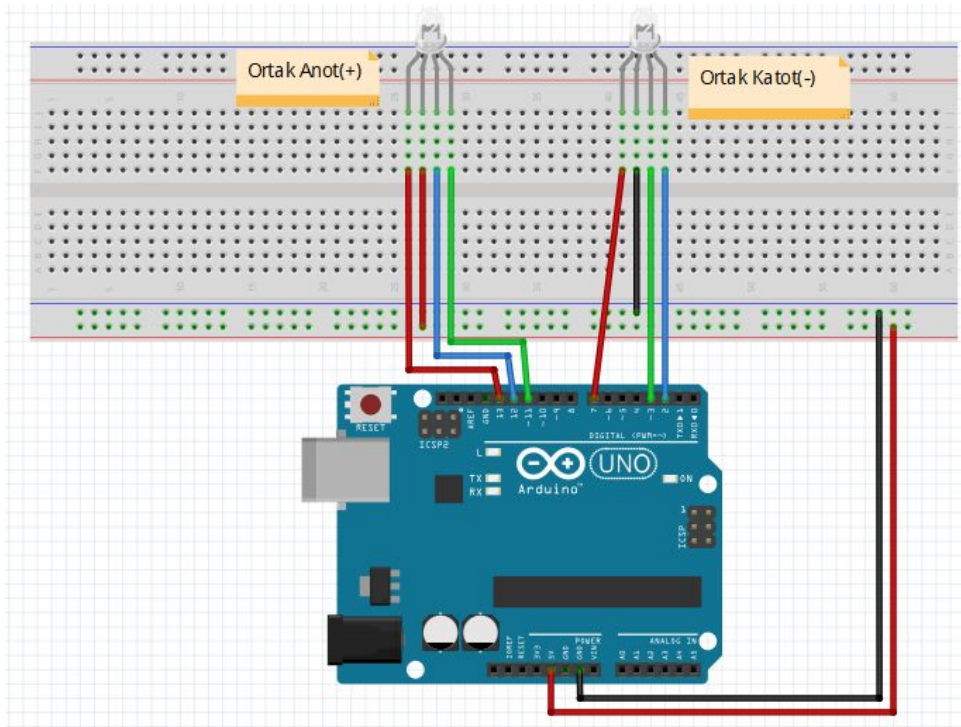
RGB led

İki ucu iğneli jumper kablo

İçerisinde **kırmızı**, **yeşil** ve **mavi** renkleri barındıran bir LED çeşididir.

Genel çalışma prensibi; bu üç rengi kullanarak, farklı kombinasyonlarda, çok fazla renk verebilir.

Her bir renk için üretilecek değerler 0 – 255 arasında olmalıdır. Bundan dolayı Arduino ile kullanıldığında PWM pinlere(3,5,6,9,10,11) bağlantısı yapılır.



- 1- RGB led breadboard üzerinde uygun bir yere yerleştirilir.
- 2- RGB Led, ortak Anot ise anot bacağı breadboard üzerindeki kırmızı kanala, ortak katot ise katot bacağı breadboard üzerindeki mavi kanala bağlanır.

- 3- RGB'nin sinyal bacaklarından çıkan kablolar arduino kartın dijital pinlerine bağlanır.
- 4- Arduino kartın GND pinine bağlanan kablonun diğer ucunu breadboard üzerindeki mavi kanala bağlanır.
- 5- Arduino kartın 5V pinine bağlanan kablonun diğer ucunu breadboard üzerindeki kırmızı kanala bağlanır.
- 6- Devre şemamız hazırlanmış oldu.

Arduino Kodu:

1 saniye aralıklarla RGB Led üzerindeki renklerin yanıp sönmesini sağlayacak kodları yazalım.

```
int r=2; /*red bacağından gelen değeri tutması için r değışkeni
oluřturalım.*/
int g=3; /*green bacağından gelen değeri tutması için g değışkeni
oluřturalım.*/
int b=7; /*blue bacağından gelen değeri tutması için b değışkeni
oluřturalım.*/
void setup() {
  pinMode(r,OUTPUT);
  pinMode(g,OUTPUT);
  pinMode(b,OUTPUT);
}

void loop() {
  digitalWrite(r,1); //Led kırmızı ışık saçar
  digitalWrite(g,0);
  digitalWrite(b,0);
  delay(1000);
  digitalWrite(r,0);
  digitalWrite(g,1); //Led yeřil ışık saçar
  digitalWrite(b,0);
  delay(1000);
  digitalWrite(r,0);
  digitalWrite(g,0);
  digitalWrite(b,1); //Led mavi ışık saçar
  delay(1000);
  digitalWrite(r,0);
  digitalWrite(g,0);
  digitalWrite(b,0); //Led söner
  delay(1000);
}
```

Amaçlar:

Elektronik devre elemanlarını programlama dili ile kontrol etmek

Üç ana rengi LED üzerinde gösterebilmek

Soru: Buton ile RGB'nin renklerini kontrol edebilir miyiz? Nasıl?